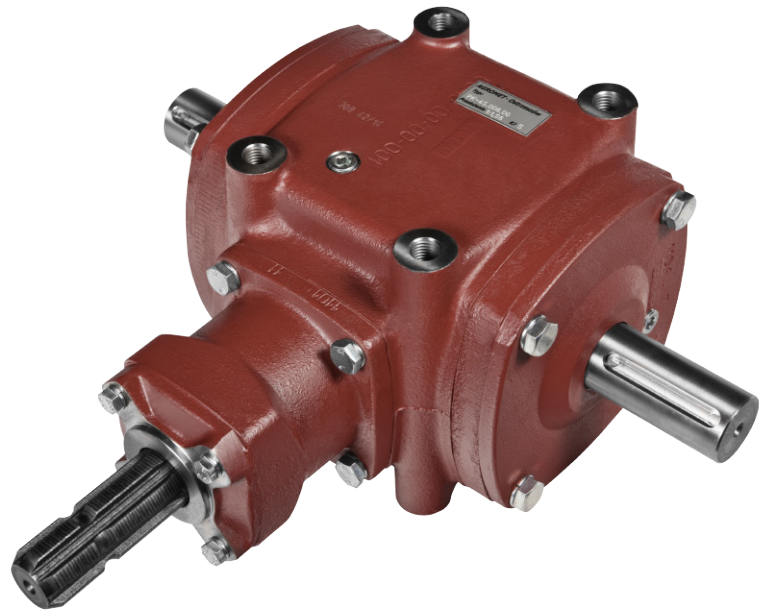
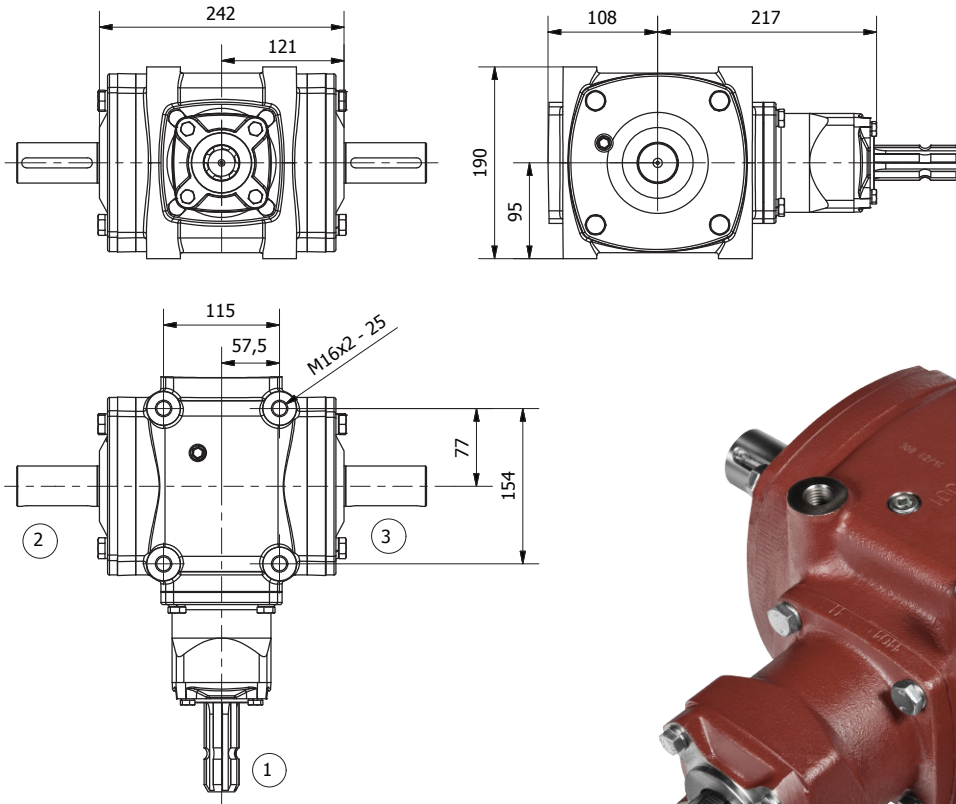


TYP PK45-006



Przełożenie Gear ratio Übersetzung Передаточное отношение	Obroty wejściowe Input R.P.M Eingangsumdrehungen Входные обороты	Reduktor / Reducer / Untersetzungsgetriebe/ Редуктор		Multiplikator / Multiplier / Multiplikator / Мультипликатор	
		Moc wejściowa Input Power Eingangsleistung Входная мощность	Moment wyjściowy Output torque Ausgangsleistung Выходной момент	Moc wejściowa Input Power Eingangsleistung Входная мощность	Moment wyjściowy Output torque Ausgangsleistung Выходной момент
	n1 (1/min)	(kW) ②③	(Nm) ①	(kW) ①	(Nm) ②③
1,56:1	540	26	717	45	510

Waga / Weight / Gewicht / Вес **37 kg**

PL

Przekładnia kątowna często stosowana do przenoszenia napędu w dużych kosiarkach sadowniczych jako przekładnia pośrednia, czyli rozdzielająca moment obrotowy pomiędzy dwie przekładnie w układzie stojącym z nożami. Ponadto może być stosowana w innych maszynach pod warunkiem, że przenoszona moc nie przekracza wartości z powyższej tabeli.

DE

Diese Winkelgetriebe findet oft Anwendung bei Antriebsübertragungen in großen Maschinen (z.B. Mähmaschinen im Obstbau). Es wird als Zwischenge triebe, das das Drehmoment zwischen zwei Getrieben verteilt, montiert. Unter der Bedingung, dass die übertragenen Kräfte nicht höher als die Werte in der obigen Tabelle sind, kann es auch in anderen Maschinen montiert werden.

GB

Angular gear applied for power transmitting in large orchard mowers as a middle gear which divides torque between two gears in standing system with knives. Can also be applied in other machines under condition that transmitted power doesn't exceed values from above chart.

RU

Угловая передача часто применяемая для переноса привода в крупных садовых косилках в качестве промежуточной передачи, т.е. разделяющей вращающий момент между двумя передачами в вертикальном расположении с ножами. Кроме того её можно применять в других машинах при условии, что переносимая мощность не превышает значений приведенных в вышеуказанной таблице.