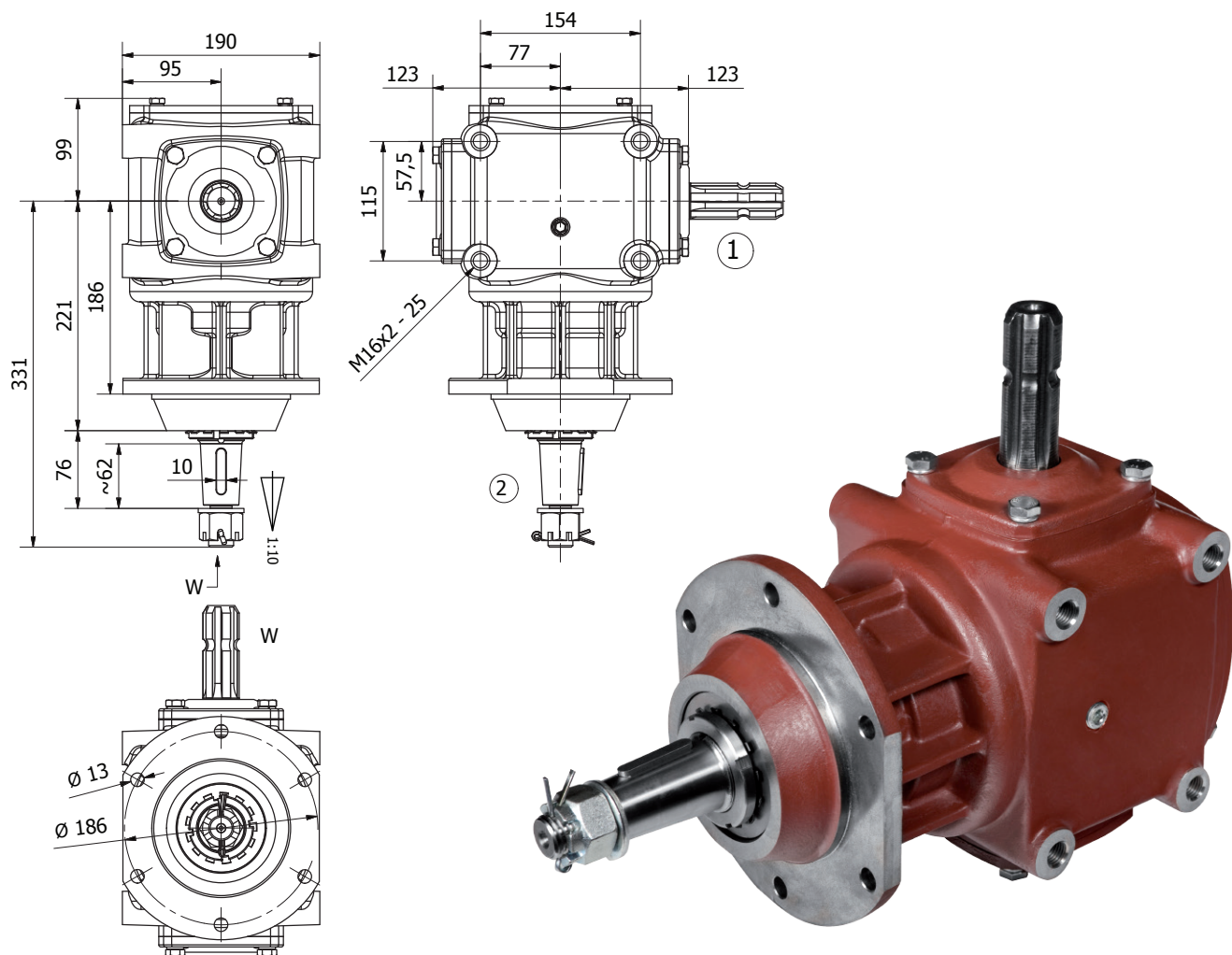


TYP PK45-009



Przełożenie Gear ratio Übersetzung Передаточное отношение	Obroty wejściowe Input R.P.M Eingangsumdrehungen Входные обороты	Reduktor / Reducer / Untersetzungsgetriebe/ Редуктор		Multiplikator / Multiplier / Multiplikator / Мультипликатор	
		Moc wejściowa Input Power Eingangsleistung Входная мощность	Moment wyjściowy Output torque Ausgangsleistung Выходной момент	Moc wejściowa Input Power Eingangsleistung Входная мощность	Moment wyjściowy Output torque Ausgangsleistung Выходной момент
1,56:1	n1 (1/min) 540	(kW)	(Nm)	(kW) ①	(Nm) ②
		-	-	45	531

Waga / Weight / Gewicht / Вес 43kg

PL

Bardzo popularna przekładnia kątowna z korpusem jednolitym w układzie stojącym z mocowaniem kołnierzowym. Przekładnia służy do przenoszenia napędu i jednocześnie ułożyskowania elementu roboczego (noża) maszyny. Element roboczy należy przyspawać do piasty z otworem stożkowym, która osadzana jest następnie na stożkowej końcówce wału. Zaletą przekładni są osłonięte elementy uszczelniające wału wyjściowego, co zabezpiecza je przed uszkodzeniem.

DE

Ein sehr populäres Winkelgetriebe, in einem nicht geteilten Gehäuse, im stehenden System und Flanschspanner. Das Getriebe dient zur gleichzeitigen Antriebsübertragung und Messerlagerung an der Maschine. Das Werkzeug / Gerät soll an die Nabe mit Kegelöffnung angeschweißt werden. Die Nabe wird dann an der Kegelendung der Welle befestigt. Von Vorteil sind die geschützten Dichtungselemente der Antriebswelle, um vor Beschädigungen zu schützen.

GB

Very popular angular gear with uniform housing is standing system with flange mounting. Gear used for power transmitting and simultaneous clamping of working element (knife) of the machine. Working element need to be welded to hob with cone hole, which should be embedded on coned end of the shaft. Main advantage of this gear are covered sealings elements of input shaft what protects them from damages.

RU

Очень популярная угловая передача с однородным корпусом в вертикальном расположении с фланцевым креплением. Передача служит для переноса привода и одновременно поддержания подшипниками рабочего элемента (ножа) машины. Рабочий элемент надо приварить к втулке с коническим отверстием, которую запрессовывают в коническом шипе вала. Основным преимуществом передачи является ограждение уплотняющих элементов выходного вала, что защищает их от повреждения.