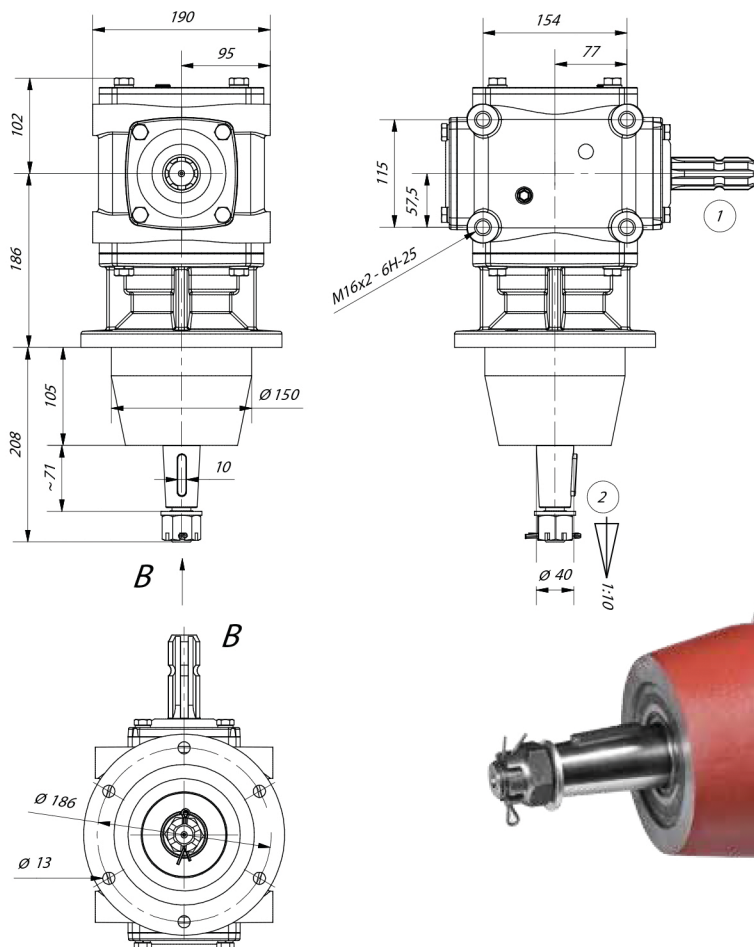


TYP PK45-003-A



Przełożenie Gear ratio Übersetzung Передаточное отношение	Obroty wejściowe Input R.P.M Eingangsumdrehungen Входные обороты	Reduktor / Reducer / Untersetzungsgetriebe / Редуктор		Multiplikator / Multiplier / Multiplikator / Мультипликатор	
		Moc wejściowa Input Power Eingangsleistung Входная мощность	Moment wyjściowy Output torque Ausgangsleistung Выходной момент	Moc wejściowa Input Power Eingangsleistung Входная мощность	Moment wyjściowy Output torque Ausgangsleistung Выходной момент
1,56:1	n1 (1/min) 540	(kW) ①	(Nm) ②③	(kW) ②③	(Nm) ①
		-	-	45	510

Waga / Weight / Gewicht / Вес **50kg**

PL

Przekładnia kątowa z korpusem w układzie stojącym z mocowaniem kołnierzym służąca do przeniesienia napędu i jednoczesnym ułożyskowaniu noża tnącego w kosiarkach sadowniczych. Mocowanie noża do kosiarki ułatwia piasta z otworem stożkowym osadzana na stożkowym czopie wału, do której można przyspawać własny nóż.

DE

Das Winkelgetriebe ist mit einem Gehäuse im stehenden System und Flanschspanner ausgestattet. Dies dient zur gleichzeitigen Antriebsübertragung und Messerlagerung in den Mähmaschinen (typische Anwendung im Obstbau). Die Befestigung des Messers bei Mähmaschinen wird durch eine Nabe mit Kegelöffnung vereinfacht. Die Nabe ist an einem Kegelzapfen der Welle befestigt, um eigene Messer anzuschweißen.

GB

Angular gear with housing in standing system with flange mounting. Used to power transmitting and simultaneous clamping of cutting knife in orchard mowers. Knife mounting to mower is eased by hob with cone hole to which own knife can be welded.

RU

Угловая передача с корпусом в вертикальном расположении с фланцевым креплением служит для переноса привода с одновременным поддержанием подшипниками режущего ножа в садовых косилках. Крепление ножа к косилке облегчает втулка с коническим отверстием запрессована в коническом шипе вала, к которому можно приварить свой нож.