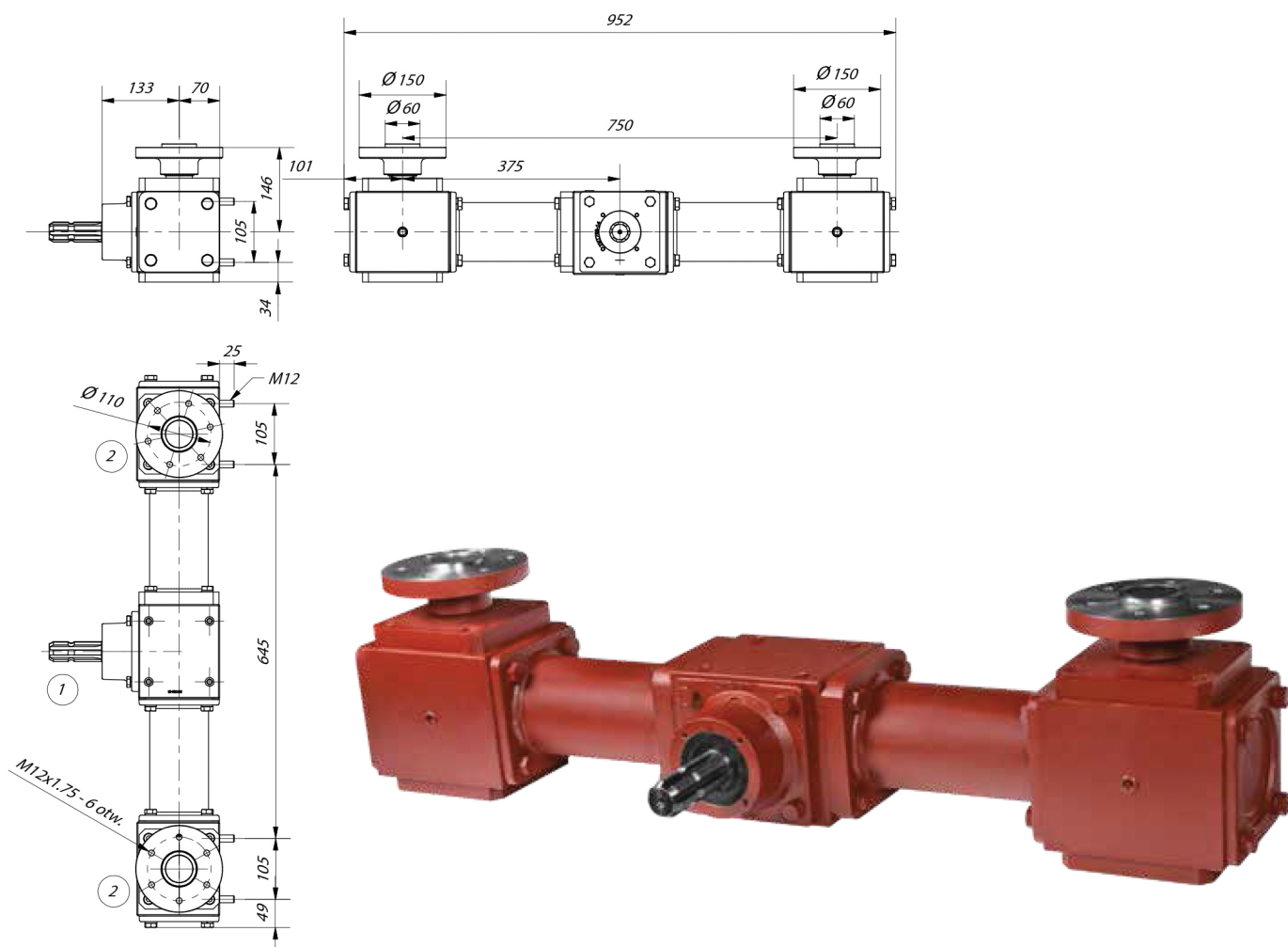


TYP ZNT750



Przełożenie Gear ratio Übersetzung Передаточное отношение	Obroty wejściowe Input R.P.M Eingangsumdrehungen Входные обороты	Reduktor / Reducer / Untersetzunggetriebe/ Редуктор		Multiplikator / Multiplier / Multiplikator / Мультипликатор	
		Moc wejściowa Input Power Eingangsleistung Входная мощность	Moment wyjściowy Output torque Ausgangsleistung Выходной момент	Moc wejściowa Input Power Eingangsleistung Входная мощность	Moment wyjściowy Output torque Ausgangsleistung Выходной момент
1:1	n1 (1/min)	(kW) ①	(Nm) ②	(kW)	(Nm)
	540	40	707	-	-

Waga / Weight / Gewicht / Вес **86 kg**



Zespół napędu talerzy w ciężkich rozsiewaczach nawozu. Sztywno połączony zespół przekładni zalany olejem, montowany do ramy maszyny za pomocą otworów w korpusach. Zaletą przekładni jest możliwość wykonania dowolnych długości łączników, przez co możliwe jest ustawienie rozstawu wałów wyjściowych na życzenie klienta.



Disc drive unit for heavy fertilizer spreaders. Rigidly connected gear unit filled with oil, assembled to machine frame by holes in housings. Biggest advantage of this type of gear is possibility of performing connectors of any length, what allows to set spacing of output shafts in accordance to customer's wish.



Ein Triebwerk für die Teller in schweren Düngestreuer. Eine feste Getriebebaugruppe, aufgefüllt mit Öl, montiert am Maschinenrahmen mit Hilfe von Öffnungen am Gehäuse. Der Vorteil dieses Getriebes ist, dass eine beliebige Länge des Verbinders hergestellt werden kann. Dadurch kann der Abstand der Antriebswellen nach Wunsch des Kunden hergestellt werden.



Агрегат привода дисков в больших разбрасывателях навоза. Жестко соединенный агрегат передач залитый маслом крепится к раме машины с помощью отверстий в корпусах. Основным преимуществом передачи является возможность выполнения соединителей любой длины, благодаря чему возможна установка расстояния выходных валов по желанию клиента.