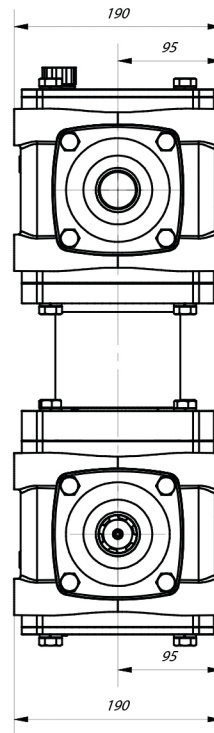
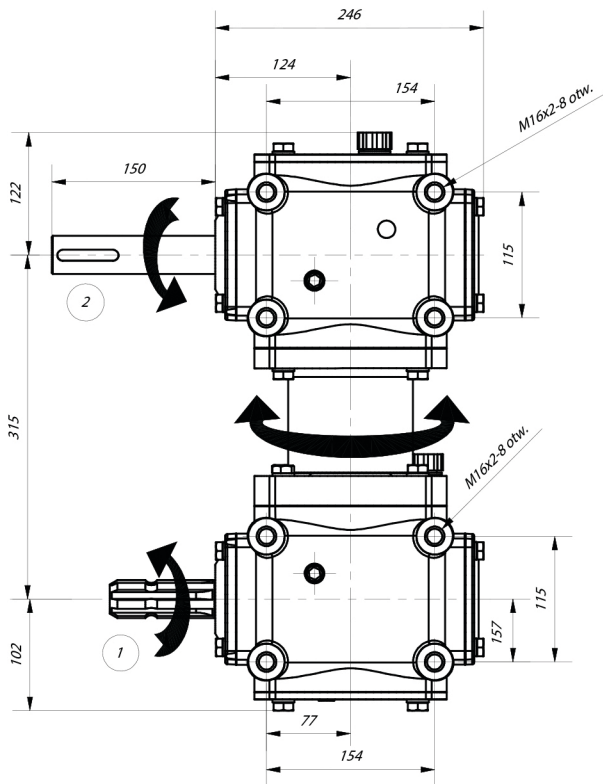


TYP ZPO-0545



Przełożenie Gear ratio Übersetzung Передаточное отношение	Obroty wejściowe Input R.P.M Eingangsumdrehungen Входные обороты	Reduktor / Reducer / Untersetzungsgetriebe/ Редуктор		Multiplikator / Multiplier / Multiplikator / Мультипликатор	
		Moc wejściowa Input Power Eingangsleistung Входная мощность	Moment wyjściowy Output torque Ausgangsleistung Выходной момент	Moc wejściowa Input Power Eingangsleistung Входная мощность	Moment wyjściowy Output torque Ausgangsleistung Выходной момент
		n1 (1/min)	(kW)	(Nm)	(kW) ①
1,53:1	540	-	-	55	636
2,94:1	540	-	-	55	331

Waga / Weight / Gewicht / Вес **65 kg**



PL

Zespół obrotowy przekładni służący do przenoszenia napędu przez przegub maszyny. Jedna przekładnia może się kręcić w stosunku do drugiej o 360°. Może być stosowana tam, gdzie zachodzi konieczność aktywnego skręcania elementu roboczego względem wału wejściowego do przekładni, a przenoszona moc nie przekracza wartości z powyższej tabeli.



GB

Pivoting gear used for transmitting power through machine's articulated joint. One gear can rotate relative to other 360°. Can be used where active turning of working element relative to the input shaft for gear is necessary and transmitted power doesn't exceed values from above chart.



DE

Eine Drehbaugruppe von Getrieben, die zur Antriebsübertragung auf das Gelenk der Maschine dient. Dieses Getriebe kann sich im Vergleich zu anderen um 360° drehen. Die Drehgruppe kann dort angewendet werden, wo eine Windung des Arbeitselements hinsichtlich der Antriebswelle des Getriebes erforderlich ist und die übertragenen Kräfte nicht höher als die Werte in der obigen Tabelle sind.



RU

Вращательный агрегат передачи служит для переноса привода через шарнир машины. Одна передача может вращаться относительно друг друга на 360°. Её можно применять везде там, где возникает необходимость активного поворачивания рабочего элемента по отношению входного вала к передаче, а переносимая мощность не превышает значений приведенных в вышеуказанной таблице.