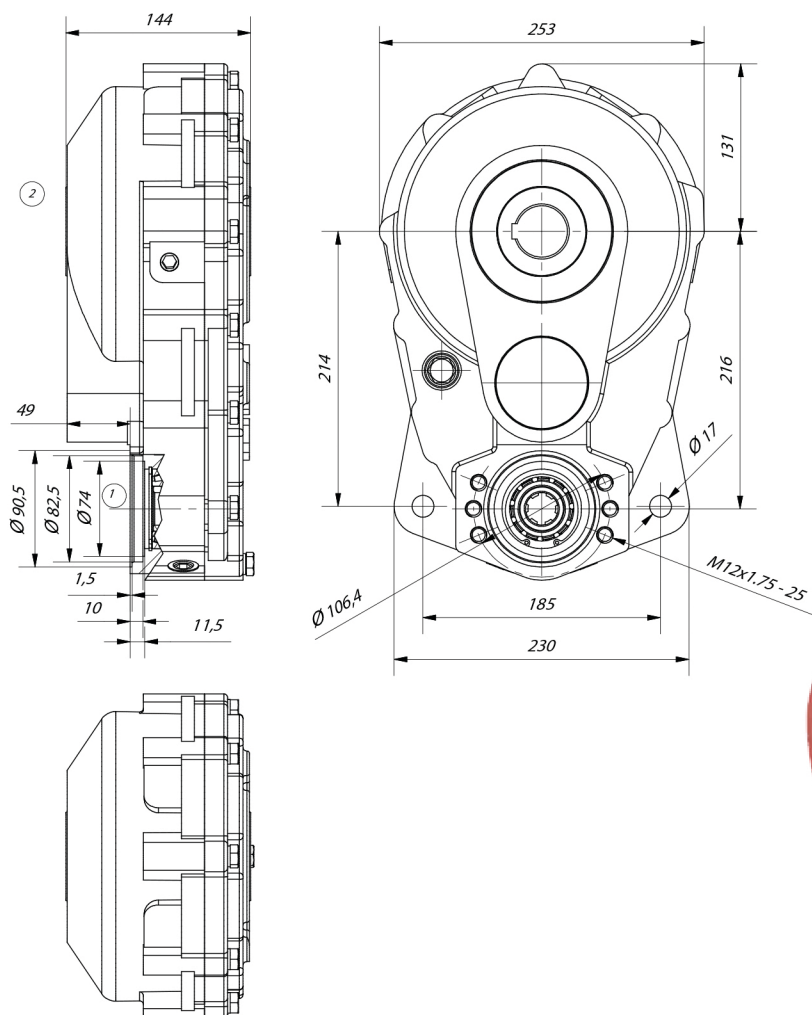


TYP PWW500



Przełożenie Gear ratio Übersetzung Передаточное отношение	Obroty wejściowe Input R.P.M Eingangsumdrehungen Входные обороты	Reduktor / Reducer / Untersetzunggetriebe/ Редуктор		Multiplikator / Multiplier / Multiplikator / Мультипликатор	
		Moc wejściowa Input Power Eingangsleistung Входная мощность	Moment wyjściowy Output torque Ausgangsleistung Выходной момент	Moc wejściowa Input Power Eingangsleistung Входная мощность	Moment wyjściowy Output torque Ausgangsleistung Выходной момент
	n1 (1/min)	(kW) ①	(Nm) ②	(kW)	(Nm)
15,26:1	540	4	1080	-	-

Waga / Weight / Gewicht / Вес **37 kg**

PL

Przekładnia walcowa dwustopniowa o dużej redukcji obrotów mająca zastosowanie do napędu przenośników podłogowych, przy czym dla tej przekładni elementem napędowym jest silnik hydrauliczny montowany bezpośrednio do korpusu przekładni. Zaletą przekładni jest prosty montaż – wystarczy osadzić ją na wale i zabezpieczyć cięgнем za otwór $\phi 17$ przed samowolnym obracaniem się wokół osi wału. Może być stosowana wszędzie tam, gdzie przenoszona moc nie przekracza wartości z powyższej tabeli.

DE

Ein zweistufiges Stirnradgetriebe mit großer Umdrehungsreduzierung. Das Getriebe wird bei Flurförderern montiert, wobei das Getriebe mit einem Hydraulikmotor angetrieben wird. Der Motor wird direkt an das Gehäuse montiert. Von Vorteil ist eine einfache Montage da hier das Getriebe an die Welle aufgesetzt/befestigt und mit einem Zugband an der Öffnung $\phi 17$ abgesichert wird, was die Drehung um seine Achse verhindert. Dieses Getriebe kann überall dort montiert werden, wo die übertragenen Kräfte nicht höher als die Werte in der obigen Tabelle sind.

GB

Two-stage helical gear with large rotation reduction applied for floor conveyor or drives. Gear is driven by hydraulic motor assembled directly to gear's housing. Biggest advantage of the gear is simple assembly- embedding on shaft and blocking by string for hole $\phi 17$ against turning around its own axis. Can also be applied where transmitted power doesn't exceed values from above chart.

RU

Цилиндрическая двухступенчатая передача с большой редукцией оборотов, которую применяют для привода напольных конвейеров, причем для этой передачи приводным элементом является гидромотор креплен непосредственно к корпусу передачи. Основным преимуществом передачи является простой монтаж – достаточно заложить ее на вал и предохранить соединительной тягой отверстие $\phi 17$ от самопроизвольного вращения вокруг оси вала. Ее можно применять везде там, где переносимая мощность не превышает значений приведенных в вышеуказанной таблице.